



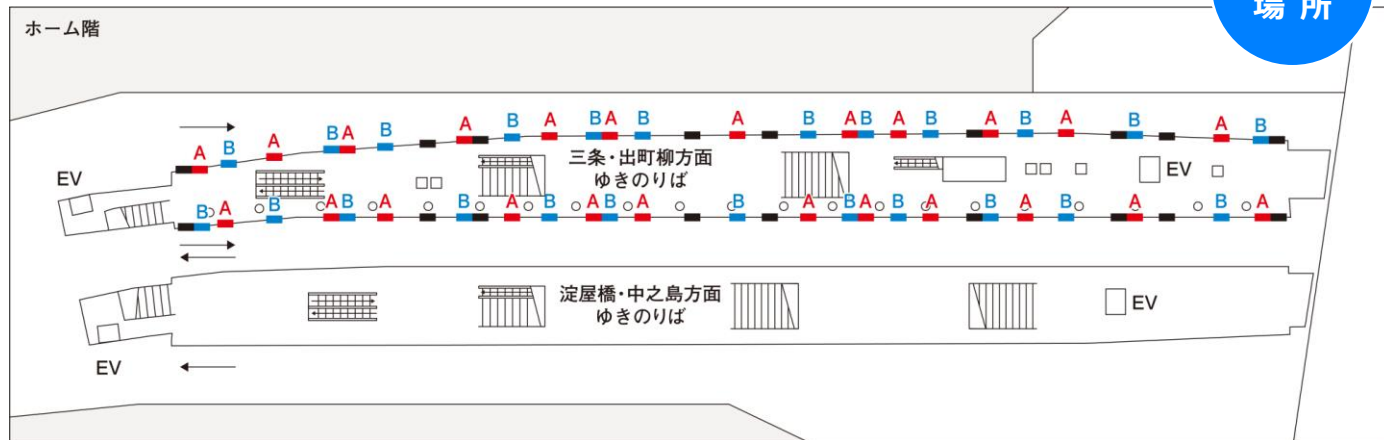
掲出イメージ (フルサイズ)



掲出イメージ (B2サイズ)

■ 京橋駅上りホーム（出町柳方面ゆき）に新たに設置されたホームドアに、シート広告を掲出いただけます。開閉しない面に掲出されるので、電車到着時も含めて上りホームをご利用されている方へ訴求効果がございます。

掲出場所



- フルサイズの場合、鍵穴箇所をくり抜かせていただきます。また、各箇所のサイズは微妙に異なります。詳細は別紙をご参照ください。
- フルサイズまでのサイズでしたら、どのようなサイズでも対応させていただきます。別途ご相談ください。

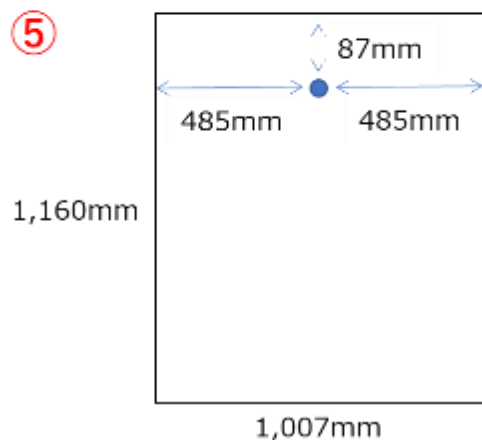
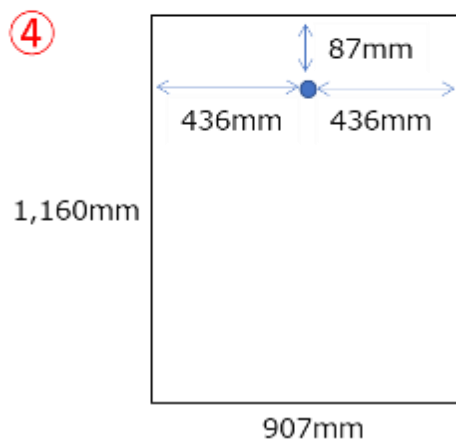
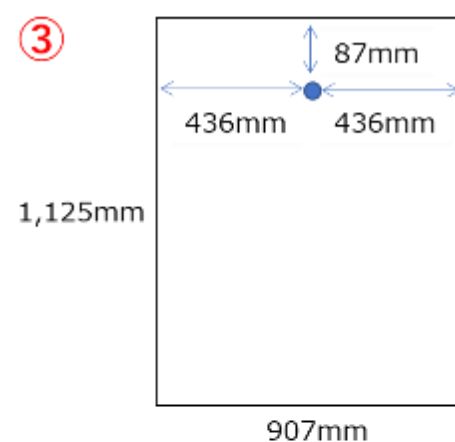
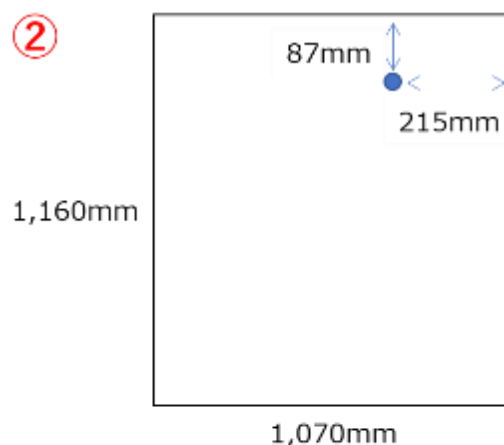
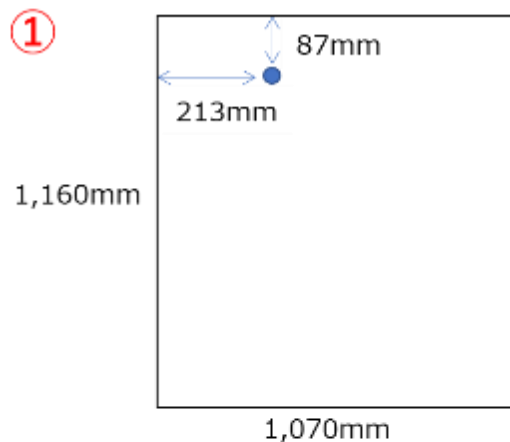
掲出駅	サイズ	開始日	期間	種別・掲出場所	枚数	掲出料金 (税別)	製作費 取付・撤去作業費 立会費 (税別)	
							B2サイズ	フルサイズ
京橋駅 上り (出町柳方面ゆき) ホーム	B2 (H728×W515mm)  フル(最大)サイズ H1,125~1,160 ×W907~1,070mm	随時 ※年末年始を 除く	1ヶ月	全セット ■ ■	48枚	900,000円	440,000円	900,000円

- 税別料金です。消費税は別途加算させていただきます。 ■ デザイン料・配送料は別途お見積致します。 ■ 事前に電鉄によるクライアント・デザイン審査がございます。
- セット販売の場合は、同時申込・同一クライアント限定です。 ■ 作業は10時~16時の間で行います。
- 最長掲出期間は原則1ヵ月までですが、汚損、破損などが認められなければ、2ヶ月目以降も引き続き貼りっぱなしでの掲出は可能です。  
ただし、掲出中に汚損、破損などが認められた際は、該当箇所貼り替えに伴う実費請求をさせていただきます。
- aiデータによる完全データ入稿願います。色校はA3サイズで最大2種×2部まで提出させていただきます。それ以上必要な場合は、A3サイズ1部につき追加費用3,000円(税別)にて承ります。

- 京橋駅上りホーム（出町柳方面ゆき）に新たに設置されたホームドアに、シート広告を掲出いただけます。  
開閉しない面に掲出されるので、電車到着時も含めて上りホームをご利用されている方へ訴求効果がございます。

## 京橋ホームドアシート フルサイズ

●フルサイズの場合、鍵穴(直径約35mm)でくり抜きが発生します。数mm程度ズレが生じる箇所もございますので、鍵穴周りに文字を記したデザインはお避けください。  
※意匠面と業務表示の間に数mm程度のすき間が生じる箇所がございます。



サイズは4種類

※( )内数字はチョイスAの枚数、[ ]内数字はチョイスBの枚数

- ・①② (H1,160×W1,070mm) : 22枚(11)[11]
- ・③ (H1,125×W907mm) : 18枚(9)[9]
- ・④ (H1,160×W907mm) : 6枚(3)[3]
- ・⑤ (H1,160×W1,007mm) : 2枚(1)[1]

◎上記のうち①は11枚(4)[7]、②は11枚(7)[4]です。

※aiデータによる完全データを入稿してください。ご入稿からおよそ4営業日後に色校を提出いたします。遅くとも掲出開始日の9営業日前までに校了（下版）願います。

※意匠の種類数は問いません。ただし、種類数の多さにかかわらず、色校は意匠2種までしか提出できかねます。

※意匠内に二次元バーコードを掲載していただくことは可能です。