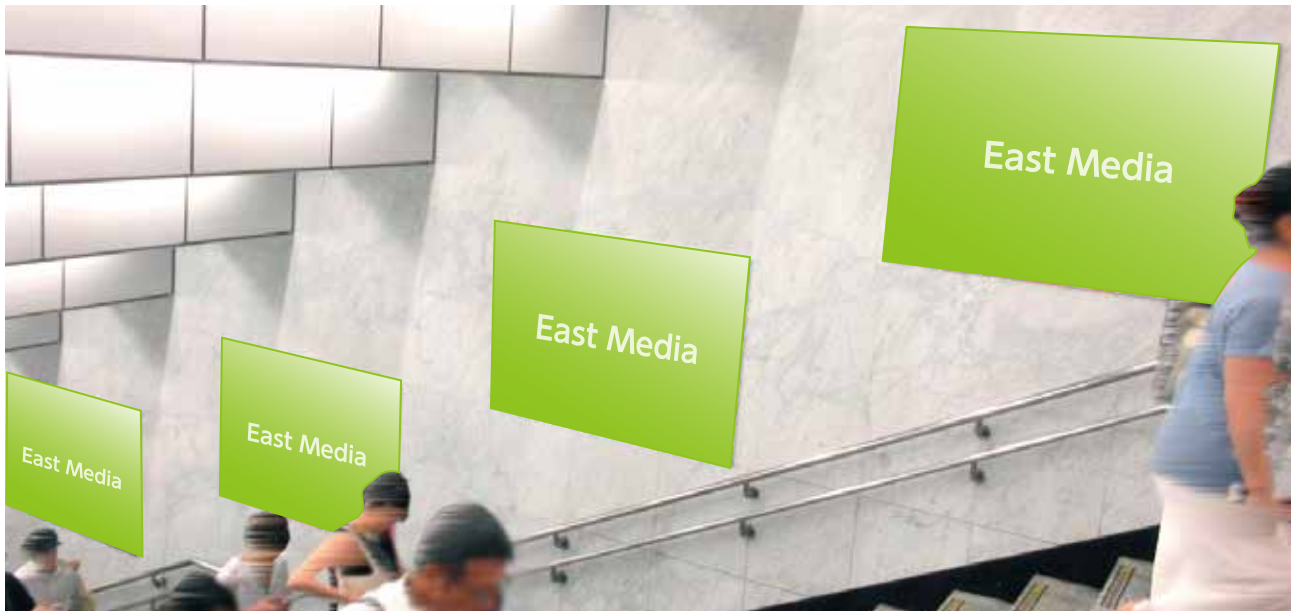


# 集中貼り(セレクト)

作業  
内包

月曜

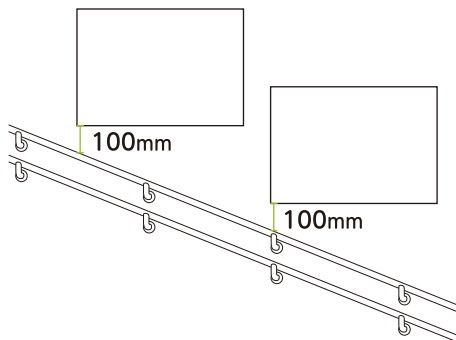
2024



## 掲出イメージ

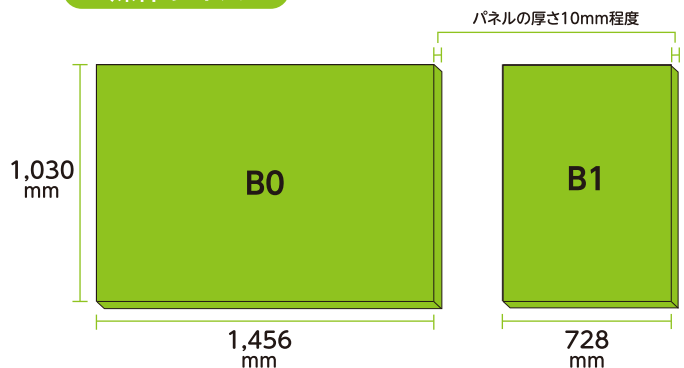
- 駅の階段壁面を中心に掲出ができる媒体です。
- 訴求内容、ご予算に応じて、掲出枚数・掲出位置を選択することが可能です。

## 掲出について



※基本は上記のように階段の壁面に掲出されます。オプション等で掲出位置を追加される場合は、手すりから100mm以上離れた位置の掲出となります。壁面等の状態によって、掲出できない場合や等間隔とならない場合もございます。

## 媒体サイズ



※ドライマウント加工をした上で、階段付近などの壁面に取付けるため、駅ポスター枠のようにフレームでデザインが隠れることはありません。ただし、立川駅等の一部の駅ではビス留めで補強しており、デザインが隠れる箇所がございますので事前にご確認ください。

※加工上、若干の切り落としが必要となるため、文字レイアウト等は、端から5mm以内に収めてください。

## 凡例

**製作  
内包**

製作(出力)費、および掲出撤去費を広告料金に含む商品です。意匠審査完了後、データを入稿いただく商品です。なお、貼替等が発生した場合は、別途追加費用が発生します。素材選定・印刷加工・施工管理は電鉄にて行います。デザインの形状が複雑な場合は別途追加費用が発生する場合もございます。校正については、部分原寸なし・校正枚数は3枚まで・回数2回までが原則となります。

**作業  
指定**

取付撤去を行う作業会社があらかじめ指定されている商品です。製作(出力)費、および掲出撤去費は記載の広告料金には含まれませんのでご注意ください。

**作業  
内包**

掲出撤去費を広告料金に含む商品です。作業会社はあらかじめ指定されている商品です。



掲出撤去作業が日中となる商品です。



掲出撤去作業が夜間となる商品です。



掲出開始日が月曜日指定の商品です。別曜日での掲出開始を希望の場合、遅れ掲出等の手続きが必要となります。広告料金は変わりません。

## ≫ 広告料金

セレクト利用時の  
広告料金

例 品川駅 22枚掲出時の広告料金：  
85,000円/枚 × 22枚 = 1,870,000円 7日間・税別

浦和駅 15枚掲出時の広告料金：  
65,000円/枚 × 15枚 = 975,000円 7日間・税別

■ 全て税別料金です。

駅ランク (SP)	1枚単価 /7日	掲出駅		掲出枚数(最小~最大)		広告料金(税別)		作業 時間		
				B0	B1	最小枚数掲出時	最大枚数掲出時			
1	45,000円	新宿	中央東改札	—	8枚	360,000円		夜		
			南口	10~19枚	—	900,000円	~		1,710,000円	
			新南口	10~14枚	—	900,000円	~		1,260,000円	
			地下通路	30~59枚	—	2,700,000円	~		5,310,000円	
	90,000円	渋谷			30~50枚	—	2,700,000円		~	4,500,000円
			池袋			20~44枚	—		1,800,000円	~
	東京	中央通路		20~47枚	—	1,800,000円	~		4,230,000円	
		南通路	10~28枚	—	900,000円	~	2,520,000円			
		新幹線改札内	10~33枚	—	900,000円	~	2,970,000円			
	横浜	中央改札内	10~26枚	—	900,000円	~	2,340,000円		昼	
南改札内		10枚	—	900,000円						
北改札内		9枚	—	810,000円						
2	85,000円	品川		20~35枚	—	1,700,000円	~	2,975,000円	夜	
		上野	改札内	10~35枚	—	850,000円	~	2,975,000円	昼	
			新幹線改札内	10~20枚	—	850,000円	~	1,700,000円		
		秋葉原	電気街口	20~35枚	—	1,700,000円	~	2,975,000円	夜	
			電気街口オプション	16枚	—	1,360,000円				
			昭和通り口改札内	10枚	—	850,000円				
昭和通り口改札外*	14枚	—	1,200,000円*							
3	80,000円	新橋		10~20枚	—	800,000円	~	1,600,000円	昼	
		有楽町		10~20枚	—	800,000円	~	1,600,000円		
		大宮	北改札	10~30枚	—	800,000円	~	2,400,000円	夜	
	南改札		10~28枚	—	800,000円	~	2,240,000円			
	40,000円	川崎	東口柱(エスカ側)	—	3枚	120,000円		昼		
東口柱(アゼリア側)	—		3枚	120,000円						
4	75,000円	大崎		10~20枚	—	750,000円	~	1,500,000円	夜	
		原宿	(オールラッピング時×)	10枚	—	750,000円				
		中野		8枚	—	600,000円				
		吉祥寺	10~14枚	—	750,000円	~	1,050,000円			
		立川	10~28枚	—	750,000円	~	2,100,000円			
		柏	10~14枚	—	750,000円	~	1,050,000円			
5	70,000円	恵比寿		10~20枚	—	700,000円	~	1,400,000円	昼	
		桜木町		8枚	—	560,000円		夜		
		大船		10~20枚	—	700,000円	~	1,400,000円	昼	
		町田		10枚	—	700,000円				
		武蔵小杉		8枚	—	560,000円				
6	65,000円	浦和		10~30枚	—	650,000円	~	1,950,000円	夜	
		鎌倉		8枚	—	520,000円		昼		
7	30,000円	新横浜		—	12枚	360,000円		昼		

\* 緑色の媒体は、セレクト対象外です。

\* 秋葉原昭和通り口改札外は他電鉄関連媒体のため1枚単価×枚数の価格ではございません。また、セレクト対象外です。

\* 最小掲出枚数以上、最大掲出枚数以下であれば掲出枚数を自由に選択いただけます。

\* 諸事情(工事支障等)により掲出枚数、掲出位置に変更が生じる場合がございます。

\* 掲出位置は、所定の掲出指示書から選択いただけます。(セレクト適用時は、変更申込書が必要になります。)

\* 2期目以降(貼替なし・最大4期まで)の広告料金は上記広告料金の90%となります。

\* 上記広告料金には、掲出・撤去料・ドライマウント加工費・運搬費が含まれております。加工・掲出・撤去作業は、JR東メディア(株)となっております。

\* その他詳細につきましては、お問い合わせください。