

枠番号	エリア	規格縦	規格横	広告料金／1ヵ月	点灯時間	電気料／1ヵ月
'0283-03-002 池袋 北口'	'北口'	1.2	0.6	¥60,000	'7:00~23:00'	¥1,580
'0283-03-004 池袋 北口'	'北口'	1.2	0.6	¥70,000	'7:00~23:00'	¥1,580
'0283-03-005 池袋 北口'	'北口'	1.2	0.6	¥85,000	'7:00~23:00'	¥1,580
'0283-03-007 池袋 北口'	'北口'	1.2	0.6	¥85,000	'7:00~23:00'	¥1,580
'0283-04-007 池袋 北通路'	'北通路'	1.3	0.63	¥85,000	'7:00~23:00'	¥1,400
'0283-04-008 池袋 北通路'	'北通路'	1.3	0.63	¥85,000	'7:00~23:00'	¥1,400
'0283-04-022 池袋 北通路'	'北通路'	1.3	0.63	¥85,000	'7:00~23:00'	¥1,400
'0283-04-040 池袋 北通路'	'北通路'	1.26	0.76	¥81,000	'7:00~23:00'	¥1,400
'0283-04-046 池袋 北通路'	'北通路'	1.26	0.76	¥81,000	'7:00~23:00'	¥1,400
'0283-04-050 池袋 北通路'	'北通路'	1.26	0.76	¥81,000	'7:00~23:00'	¥1,400
'0283-06-003 池袋 中央通路'	'中央通路'	1.2	0.8	¥60,000	"	¥0
'0283-06-004 池袋 中央通路'	'中央通路'	1.2	0.8	¥75,000	"	¥0
'0283-06-031 池袋 中央通路'	'中央通路'	1.57	0.85	¥122,000	'7:00~23:00'	¥2,100
'0283-06-069 池袋 中央通路'	'中央通路'	1.2	0.8	¥75,000	"	¥0

■ 電鉄によるクライアント・デザイン審査がございます。

■ 先着順にて受付。売れ違いの際はご了承ください。

■ 料金は税別です。別途消費税が必要です。

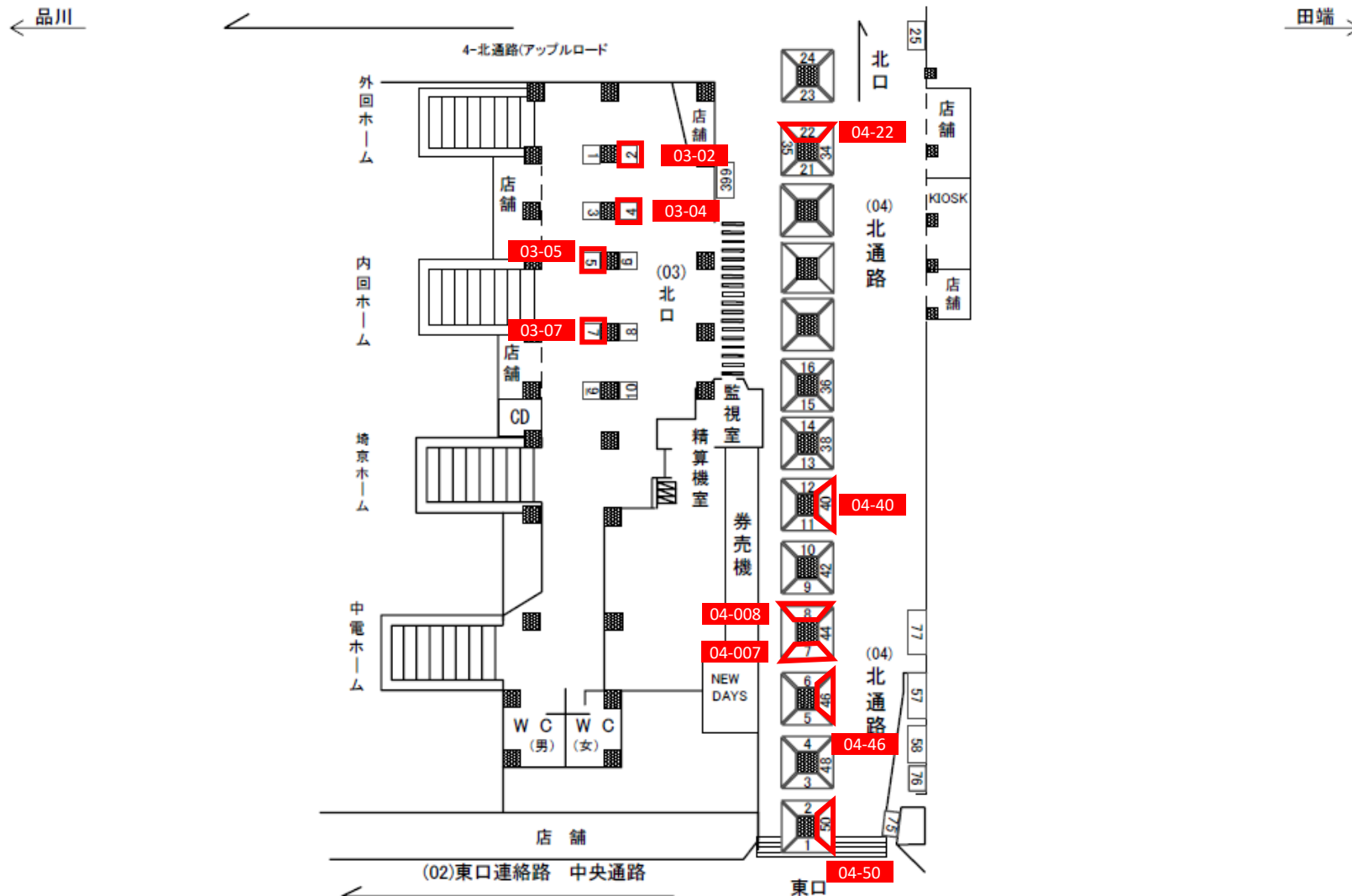
■ 広告面の製作・施工・撤去費は別途必要です。

枠番号	エリア	規格縦	規格横	広告料金/1ヵ月	点灯時間	電気料/1ヵ月
'0283-06-106 池袋 中央通路'	'中央通路'	1.55	0.85	¥122,000	'7:00~23:00'	¥2,100
'0283-06-109 池袋 中央通路'	'中央通路'	1.2	0.8	¥75,000	"	¥0
'0283-06-112 池袋 中央通路'	'中央通路'	1.2	0.8	¥75,000	"	¥0
'0283-06-196 池袋 中央通路'	'中央通路'	1.226	0.956	¥117,000	'7:00~23:00'	¥2,980
'0283-06-198 池袋 中央通路'	'中央通路'	1.22	0.95	¥117,000	'7:00~23:00'	¥2,980
'0283-06-199 池袋 中央通路'	'中央通路'	1.22	0.95	¥117,000	'7:00~23:00'	¥2,980
'0283-07-020 池袋 南地下通路'	'南地下通路'	0.4	4.6	¥150,000	'7:00~23:00'	¥2,800
'0283-07-042 池袋 南地下通路'	'南地下通路'	1.3	1.9	¥190,000	'7:00~23:00'	¥6,650
'0283-07-330 池袋 南地下通路'	'南地下通路'	1.17	1.6	¥135,000	'7:00~23:00'	¥1,750
'0283-21-018 池袋 アゼリア'	'アゼリア'	1.38	3	¥200,000	'7:00~23:00'	¥7,640
'0283-30-208 池袋 下りホーム'	'下りホーム'	1.85	2.4	¥300,000	"	¥0
'0283-30-218 池袋 下りホーム'	'下りホーム'	1.85	2.4	¥300,000	"	¥0
'0283-32-340 池袋 上りH前'	'上りH前'	3.2	4.2	¥360,000	"	¥0

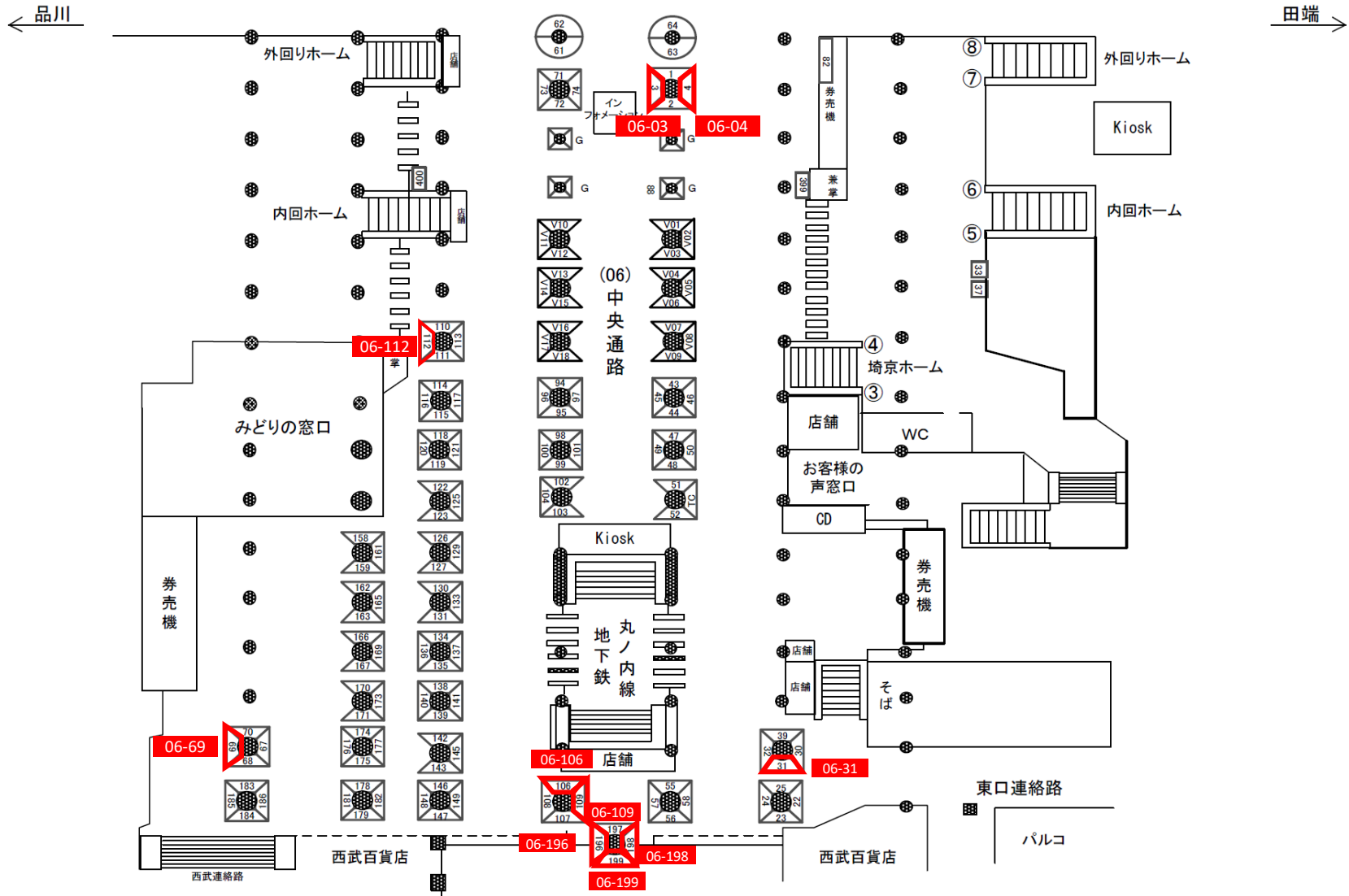
■電鉄によるクライアント・デザイン審査がございます。
■先着順にて受付。売れ違いの際はご了承ください。

■料金は税別です。別途消費税が必要です。
■広告面の製作・施工・撤去費は別途必要です。

77(株名) 0283-03, 04[1]. VSD	池袋	0 2 8 3	03 北口 04 北通路	2011/05/27 09:19:06
-------------------------------	----	---------	--------------	------------------------



7744名 0283-06. VSD	池袋	0283	06 中央通路	2014/09/04 13:45:00
-----------------------	----	------	---------	------------------------



7741名

0283-07. VSD

池袋

0283

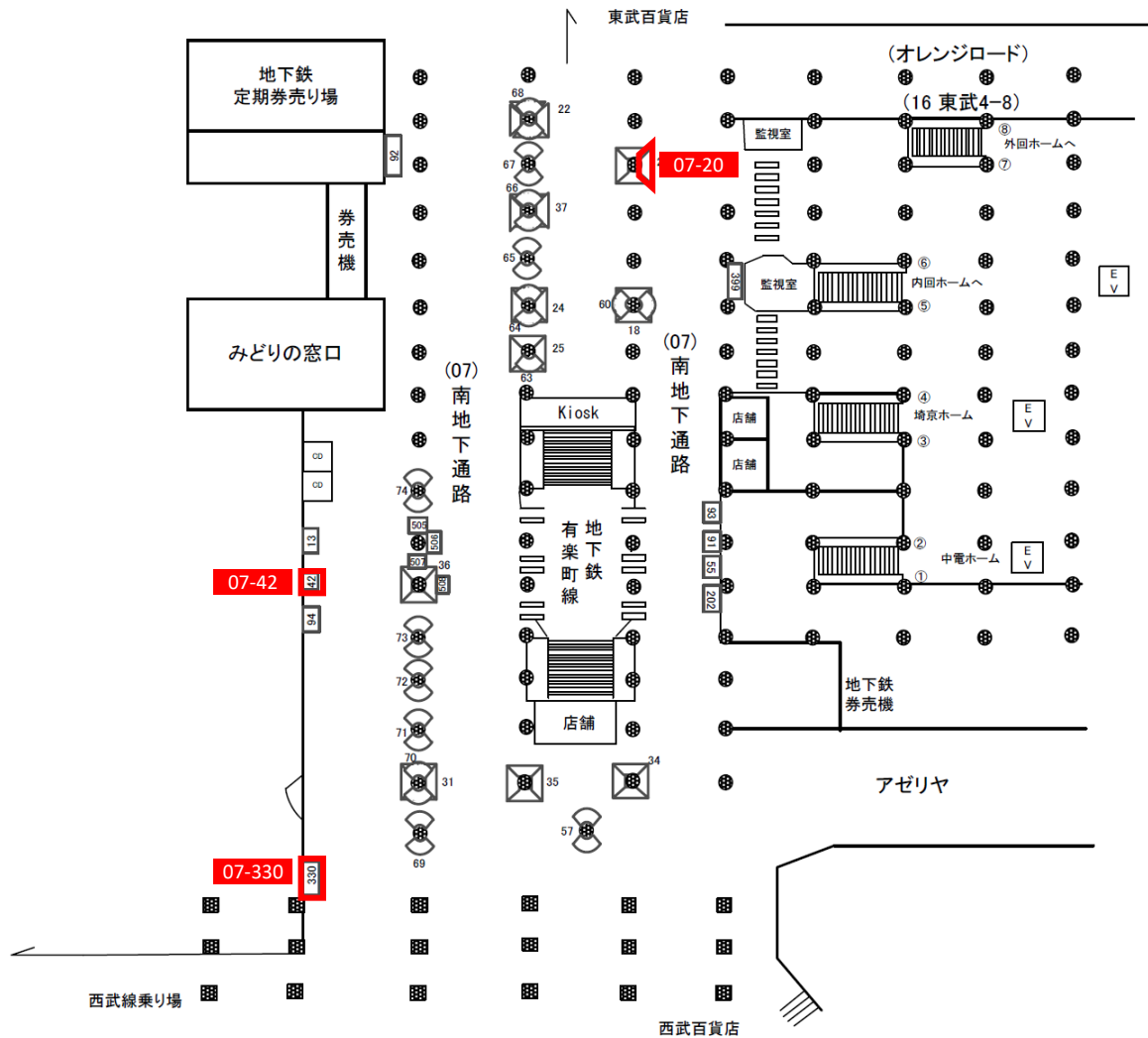
07 南地下通路

2019/05/20

15:11:58

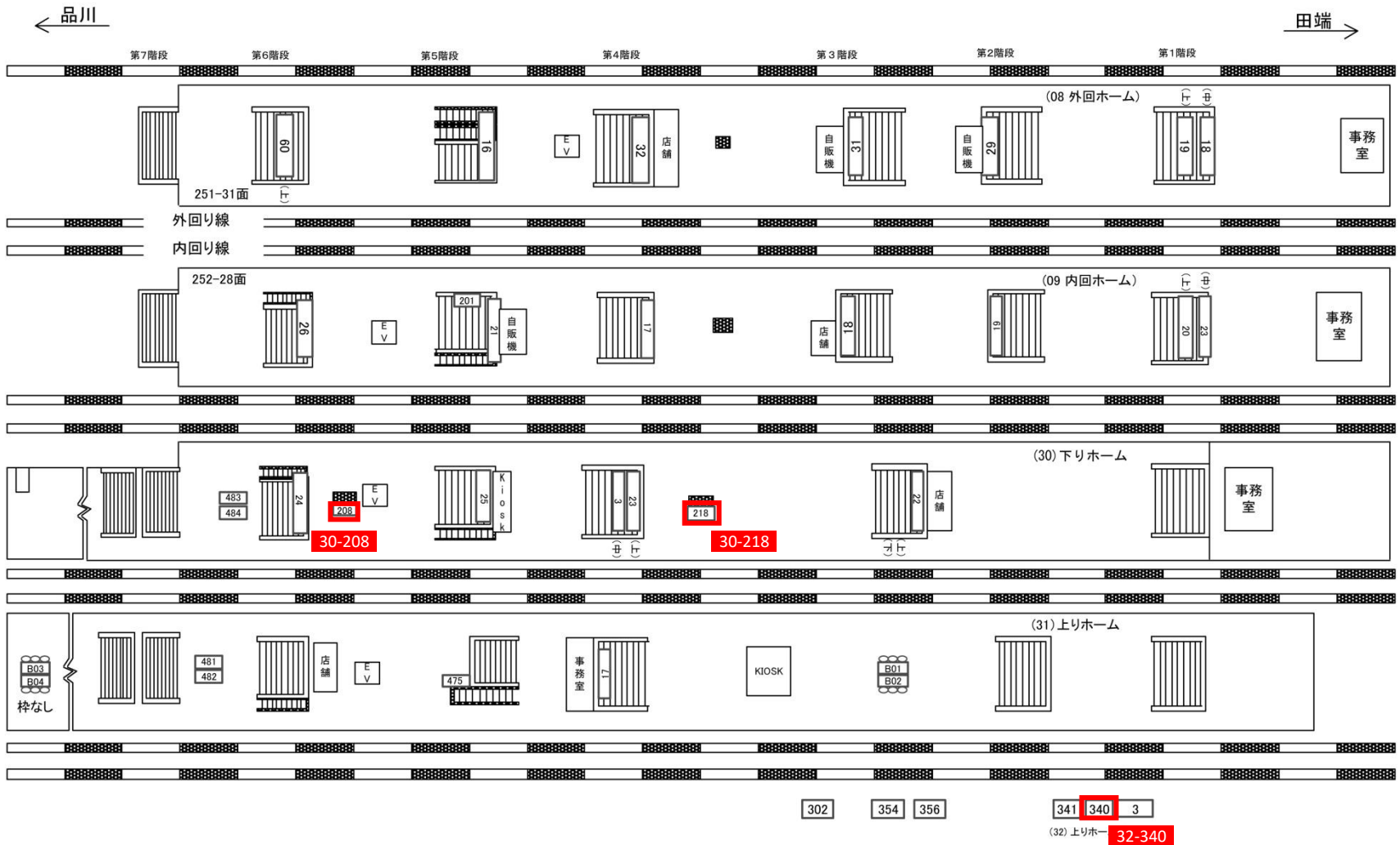
← 品川

田端 →



池袋駅 サインボード

7714名 0283-08, 09, 30, 31, 32. VSD	池袋	0283	08 外回りホーム 09 内回りホーム 30 下りホーム 31 上りホーム 32 上りホーム前	2019/06/25 15:56:27
---------------------------------------	----	------	--	------------------------



ファイル名 0283-21.VSD	池袋	0283	21 アゼリア	2010/12/28 13:02:22
----------------------	----	------	---------	------------------------

← 品川

田端 →

