

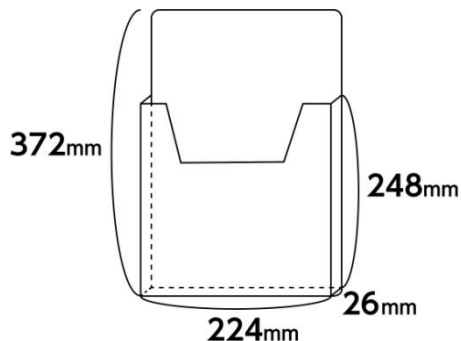
■ポスター訴求に加え、チラシによる詳細情報の提供が可能な媒体です。



### チラシケース

チラシケース【高さ<箱部分>372mm<248mm>×幅224mm×奥行26mm】は、電鉄側が用意いたします。

※チラシ制限枚数、制限重量につきましては、別途お問い合わせください。



ランク	ポスター・ご掲出料金 (1枚・税別)		プラス・ご掲出料金 【チラシケース1個当たり】 (税別)	掲出期間
	B0	B1		
S	77,200円	38,600円	29,900円	7日
1	72,000円	36,000円	28,000円	
2	68,000円	34,000円	26,300円	
3	58,400円	29,200円	22,700円	
4	50,400円	25,200円	19,900円	
5	43,200円	21,600円	17,100円	
6	37,200円	18,600円	14,700円	
7	32,000円	16,000円	12,900円	
8	28,000円	14,000円	11,300円	
9	24,400円	12,200円	9,900円	
10	20,800円	10,400円	8,500円	
11	12,800円	6,400円	5,500円	
12	11,600円	5,800円	5,100円	
13~15	10,400円	5,200円	4,700円	

- 税別料金です。消費税は別途加算させていただきます。
- デザイン料・ポスター制作料は、別途見積致します。
- 電鉄のクライアント・デザイン審査がございます。
- 三ノ宮駅東地下道：  
18,000円（税別・チラシケース1個当たり）

- チラシの補充費用につきましては、別途お問い合わせください。
- チラシケースはB1サイズにつき、1個までとなっております。
- B2ポスターでのポスタープラスは不可です。
- 駅や場所により掲出できない場合がございます。
- ホーム上・階段壁面・階段付近等は、安全上原則として、ポスタープラスは掲出できません。
- 掲出写真（モニター写真）は別途お問い合わせください。